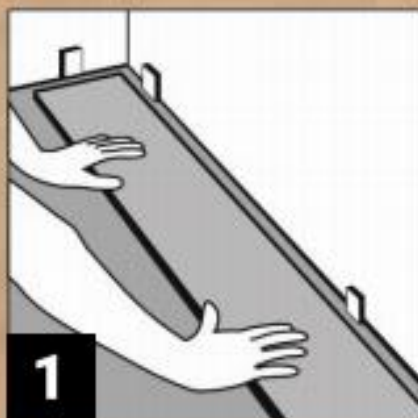
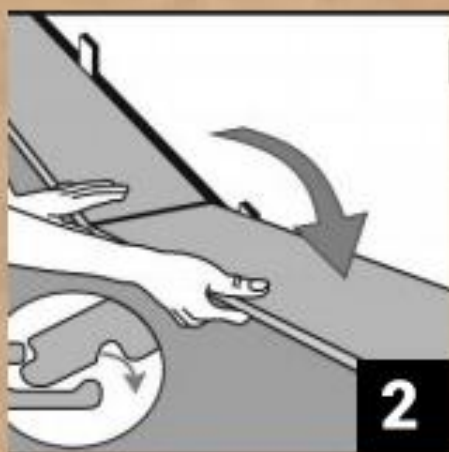


Инструкция по укладке

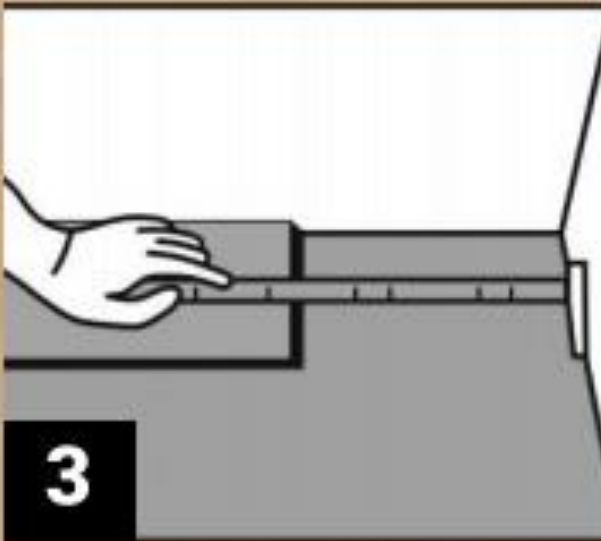
Инструкция по укладке



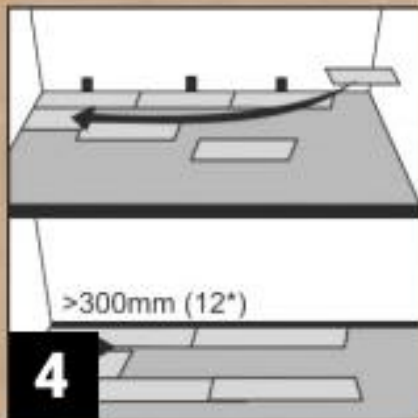
После тщательной подготовки и очистки основания чернового пола можно начинать укладку первого ряда. Движение ряда должно располагаться слева направо. Первая доска должна быть расположена таким образом, чтобы замковой паз находился в направлении укладываемого. Доска должна находиться на расстоянии 6 мм от стены. Используйте колышки для удобства фиксации. В конце первого ряда оставьте расширительный зазор 6 мм с торца и измерьте длину последней доски.



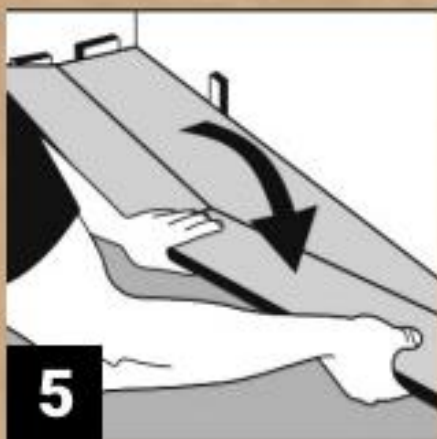
Монтаж второй доски первого ряда осуществляется следующим способом: под углом 30° вставьте торцевую часть монтируемой доски в торцевую часть первой. Аккуратно защелкните замок. Используя резиновый молоток, подстучите ламель, чтобы обеспечить полную сцепку досок на одном уровне высоты.



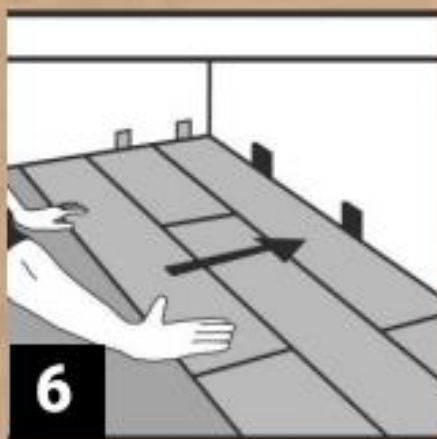
В конце первого ряда оставьте расширительный зазор 6 мм с торца и измерьте длину последней доски



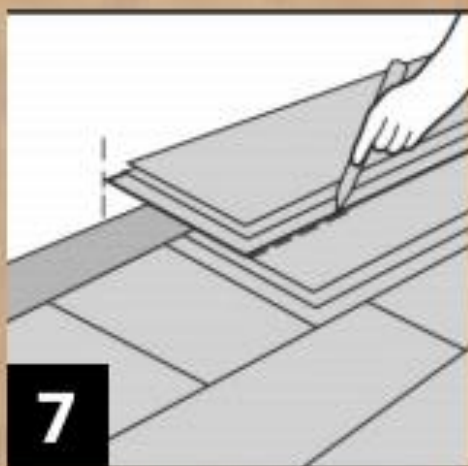
Начинайте монтаж второго ряда с обрезанной части последней доски первого ряда. Убедитесь в том, что ее размер свыше 30 см в длину. Если нет, то разрежьте новую доску напополам. Помните, что торцевые соединения досок должны находится на расстоянии минимум 20 см друг до друга



Для монтажа второй доски второго ряда, торцевую часть второй ламели разместите под углом 30° , вставьте торцевую часть монтируемой доски в торцевую часть первой. Аккуратно защелкните замок. Соберите второй ряд до конца. После этого аккуратно состыкуйте его с первым рядом



После установки двух-трех первых рядов, необходимо убедиться в ровности направленности рядов. Если ряды досок лежат под небольшим углом, это может означать, что стена, от которой была начата укладка, имеет определенные неровности, что и приводит к смещению геометрии всего пола. В этом случае придется разобрать уже уложенные ряды и начать заново, подрезав доски первого ряда согласно соосности стены



Чтобы уложить последний ряд, примыкающий к стене, вам нужно обратной стороной прикладывать доску на доски предыдущего ряда. Отчертите линию, которая обозначит пространство для обреза. Убедитесь, что последний ряд будет не менее 50 мм по ширине. Не забывайте про 6 мм отступ от края стены. После завершения установки, распорные колышки могут быть удалены.



Установка под дверными проемами и молдингами

Переверните доску лицевой стороной вниз. Вставьте ее под дверную коробку (молдинг) и отрисуйте абрис, как показано на рисунке. Выньте доску и удалите отрисованный блок. Продолжайте укладку.